



ИНТЕРАКТИВНАЯ ПАНЕЛЬ

JQ86MW , 86”

(Модификация А-311, поставляется в составе с вычислительным блоком и креплением в рамках проекта МЭШ 2022)

Внешний вид интерактивной панели



Спецификация

Наименование параметра	Значение, норма
1	2
Основные эксплуатационные, технические и функциональные характеристики Комплекса	
Внешний вид, качество монтажа	в соответствии со схемами монтажной, электрической принципиальной и образцами-эталоном; наличие дефектов не допускается
Род тока	переменный
Напряжение питания, В	220 ₋₃₃ ⁺²² (однофазное)
Частота тока, Гц	50
Нормы качества электрической сети	по ГОСТ 32144-2013 и ГОСТ 28139-89
Потребляемая электрическая мощность, кВт, не более	0,55
Максимальный потребляемый ток, А, не более	2,5
Масса в сборе, кг, не более	100
Габаритные и монтажные размеры при использовании настенного крепления и специализированного крепежа акустической системы (длина, ширина, высота), мм	1953, 125 (98+27), 1253 (1181 +72)
Степень защиты, не ниже	IP31 по ГОСТ 14254-96
Электромагнитная совместимость	по ГОСТ Р 51179-98, ГОСТ 30805.22-2013, ГОСТ CISPR 24-2013, ГОСТ 32134.1-2013, ГОСТ EN 301 489-1 V1.9.2-2015, ГОСТ Р 52459.17-2009, ГОСТ Р 52459.28-2009
Время готовности после включения, мин., не более	5
Время обработки сигналов, с, не более	10
Максимальная задержка сигнала, с	1
Скорость отклика при запросе информации, с, не более	10
Время передачи управляющего сигнала с пульта управления, с, не более	0,5
Время отклика сенсора касания (интервал времени между обновлениями данных о текущих координатах объектов касания), мс	10
Время непрерывной работы, ч, не менее	8
Условия эксплуатации	В помещении
Высота срабатывания сенсора экрана, мм	2,5
Встроенная функция распознавания объектов касания (палец, безбатарейный стилус, ладонь)	Наличие
Функция подключения к сети Ethernet проводным и беспроводным способом (Wi-Fi)	Наличие
Возможность использования ладони в качестве инструмента стирания, игнорирования касаний экрана ладонью	Наличие

Предустановленная операционная система встроенного вычислительного блока интерактивного комплекса с графическим пользовательским интерфейсом, обеспечивающая работу распространенных мобильных образовательных и мобильных общесистемных приложений	Android 11.0
Наличие специализированного слота на корпусе для установки дополнительного вычислительного блока, содержащего единый разъем подключения блока. Указанный разъем имеет, контакты электропитания дополнительного вычислительного блока от встроенного блока питания, контакты для подключения цифрового видеосигнала, интерфейс USB	Наличие 80-ти контактного разъёма стандарта JAE 80-pin
Тип подсветки экрана	Прямая светодиодная
Тип защитного стекла	Антибликовое, закаленное стекло
Твердость защитного стекла по шкале Мооса, единиц	7
Микрофонный вход	Наличие
Интегрированный датчик освещенности для автоматической коррекции яркости подсветки	Наличие
Функция графического комментирования поверх произвольного изображения, в том числе от физически подключенного источника видеосигнала.	Наличие
Все входы и выходы интерактивной панели для подключения цифровых и аналоговых доступны для пользователя и не заняты сторонними устройствами для обеспечения требуемых характеристик панели; использование преобразователей и разветвителей сигналов для подключения устройств к панели не применяется	Соответствие
Интегрированные функции беспроводной передачи изображения с устройств на базе Windows, MacOS, iOS, Android, ChromeOS, а также с возможностью интерактивного взаимодействия с устройством-источником.	Наличие
Возможность удалённого включения (WakeOnLan)	Наличие
Возможность удаленного включения, управления и мониторинга через Ethernet, RS-232	Поддерживается по протоколу TCP/IP
Возможность удаленного управления и мониторинга через Ethernet	Поддерживается по протоколу TCP/IP
Вычислительный блок, устанавливаемый в специализированный слот на корпусе интерактивного комплекса (позволяющий выполнять снятие и установку блока, не разбирая интерактивный комплекс), содержащий разъем подключения вычислительного блока	Наличие
Встроенный вычислительный блок	Наличие
Основные технические характеристики интерактивной ЖК панели, входящей в состав Комплекса	
Размер экрана по диагонали, дюймы (1 дюйм – 2,54см)	86
Разрешение экрана горизонталь, вертикаль, пикселей при частоте 60 Гц.	3840 x 2160
Количество мегапикселей на экране, Мпиксель	8,3

Количество одновременно распознаваемых касаний сенсорным экраном, касания, шт.	20
Разрешение сенсора касания, мм	1
Тип сенсорной технологии	Инфракрасная
Тип стилусов для работы с панелью	Безбатарейный
Количество одновременно поддерживаемых стилусов, штуки	2
Объем оперативной памяти встроенного вычислительного блока интерактивного комплекса, Гб	8
Объем накопителя встроенного вычислительного блока, Гб	128
Яркость экрана, кд/м ²	400
Статическая контрастность экрана	1200:1
Частота обновления экрана при работе от вычислительного блока, установленного в специализированный слот на корпусе, Гц	60
Время отклика матрицы экрана (от серого к серому), мс	8
Количество HDMI входов с поддержкой разрешения 4K при частоте 60 Гц (1xHDMI вход установлен на лицевой, обращенной к пользователю панели, 2xHDMI входа установлены на боковой панели разъемов Комплекса), штуки	3
Количество HDMI выходов на боковой стороне с поддержкой разрешения 4K при частоте 60 Гц, штуки	1
Количество входов DisplayPort на боковой стороне панели, с поддержкой разрешения 4K при частоте 60 Гц, шт.	1
Количество VGA входов, штуки	1
Количество свободных портов USB 3.0 Type A на лицевой (обращенной к пользователю при работе с экраном) панели, штуки	3
Количество свободных портов USB 3.0, штуки	8
Максимальная скорость передачи данных по портам USB Тип А, расположенных на фронтальной стороне корпуса интерактивной панели, Гбит/с	3 и более (в пике до 5 Гбит/с)
Количество свободных портов USB 2.0 Type A (Допускается установка портов USB 3.0, поддерживающих формат USB 2.0), штуки	2
Количество портов USB 2.0 Type B (допускается установка USB 3.0 Type B) (1xUSB-B порт установлен на лицевой, обращенной к пользователю панели, 2xUSB-B порта установлены на боковой стороне панели), штуки	3
Количество портов USB Type C, штуки	2
Мощность передаваемого портом USB тип C электрического питания, Вт	8
Максимальная скорость передачи данных по порту USB Type-C, Гбит/с	4 и более (в пике до 5 Гбит/с)
Количество встроенных портов Ethernet, штуки	2

Количество встроенных портов RS-232, штуки	1
Количество встроенных разъемов Микрофонный вход MIC IN (mini jack TRS 3,5 мм.), штуки	1
Количество встроенных разъемов для стереонаушников Earphone In (mini jack TRS 3,5 мм.), выход аудиосигнала, штуки	1
Количество линейных аудиовходов на корпусе интерактивной панели с разъемом подключения TRS 3,5мм., шт.	1
Количество встроенных разъемов для подключения аналогового аудио-видео сигнала VGA IN (mini jack TRS 3,5 мм.), штуки	1
Количество встроенных разъемов SPDIF OUT для передачи цифрового звука (Toslink), штуки	1
Встроенные акустические системы, штуки	2
Суммарная мощность встроенной акустической системы, Вт.	30
Динамики акустической системы встроены в корпус панели (не имеют выступающих частей относительно габаритов корпуса панели)	Соответствие
Безвентиляторное охлаждение (вентиляторное охлаждение присутствует в дополнительном вычислительном блоке)	Нет
Основные технические характеристики дополнительного вычислительного блока (OPS модуль), входящего в состав Комплекса	
Разрешение на выходе видеоадаптера вычислительного блока при работе с интерактивным комплексом, горизонталь, вертикаль, пикселей, при 60 Гц	3840 x 2160
Тип оперативной памяти	DDR4
Частота оперативной памяти, МГц	2666
Объем оперативной памяти, Гб	8
Наличие твердотельного накопителя	Наличие
Объем твердотельного накопителя, Гб	256
Количество HDMI выходов, штуки	1
Количество DP выходов, штуки	1
Количество микрофонных входов, штуки	1
Количество линейных выходов аудиосигнала, штуки	1
Количество портов USB 3.0 Тип-А вычислительного блока, штуки	4
Количество портов USB 2.0 Тип-А (допускается установка USB 3.0) вычислительного блока, штуки	2
Количество портов USB Тип-С, штуки	1
Максимальная скорость передачи данных по портам USB Тип А, расположенных на фронтальной стороне корпуса интерактивной панели, Гбит/с	3 и более (в пике до 5 Гбит/с)
Беспроводной модуль Wi-Fi вычислительного блока	Наличие
Ethernet Порт RJ45 вычислительного блока, штуки	1
Основные технические характеристики металлического крепления, входящего в состав Комплекса	

Возможность настенной установки интерактивного комплекса с возможностью регулировки по высоте (в фиксированные положения)	Наличие
Цвет металлического крепления	Чёрный матовый
Материал изготовления крепления	Металл
Программное обеспечение, входящее в состав Комплекса и дополнительные возможности Комплекса	
Наличие предустановленного программного обеспечения на базе ОС Linux и совместимого с подсистемами и сервисами Комплексной информационной системы «Государственные услуги в сфере образования в электронном виде»	Наличие (По желанию заказчика возможна установка Windows 10Pro, 64 bit)
Совместимость с операционными системами	Windows, ChromeOS, Android, MacOS
Срок функционирования предустановленной операционной системы, установленной в вычислительном блоке в интерактивном комплексе	Неограничен
Создание многостраничных уроков с использованием медиаконтента различных форматов, создание надписей и комментариев поверх запущенных приложений, распознавание фигур и рукописного текста (русский, английский языки), наличие инструментов рисования геометрических фигур и линий, встроенные функции: калькулятор, экранная клавиатура, таймер, редактор математических формул, электронные математические инструменты: циркуль, угольник, линейка, транспортир, режим «белой доски» с возможностью создания заметок, рисования, работы с графиками, импорт файлов форматов: (.pdf, .ppt, .enb)	1. Программа «Белой доски» Android
Просмотр и редактирование текстовых документов, электронных таблиц и презентаций распространенных форматов: .ods, .odi, .oti, .png, .jpeg, .bmp, .avi, .mp4, .odt, .ott, .txt, .rtf, .doc, .docx, .ode, .ots, .xls, .xlsx, .odp, .otp, .ppt, .pptx	Наличие
Наличие инструмента «ластик» для удаления пометок с экрана панели в комплекте поставки:	1 шт.
Отправки на панель аудио-, видео- или графического контента удаленно, с использованием централизованной системы удаленного управления.	Наличие
Возможность удаленной установки обновлений на панель или группу панелей из единого интерфейса облачной системы управления	Наличие
Встроенный функционал управления режимом энергосбережения интерактивной панели: возможность настройки времени перехода интерактивной панели из рабочего режима в режим ожидания и из режима ожидания в спящий режим со следующими значениями таймера: 1 минута, 10 минут, 30 минут, 1 час, 4 часа, 8 часов, 12 часов, никогда	Наличие
Возможность установки определенного источника по умолчанию при включении панели	Наличие

Возможность удаленного конфигурирования сетевых настроек интерактивной панели	Наличие
Гарантия, включая техническую поддержку на срок, мес	60

Полные технические характеристики оборудования

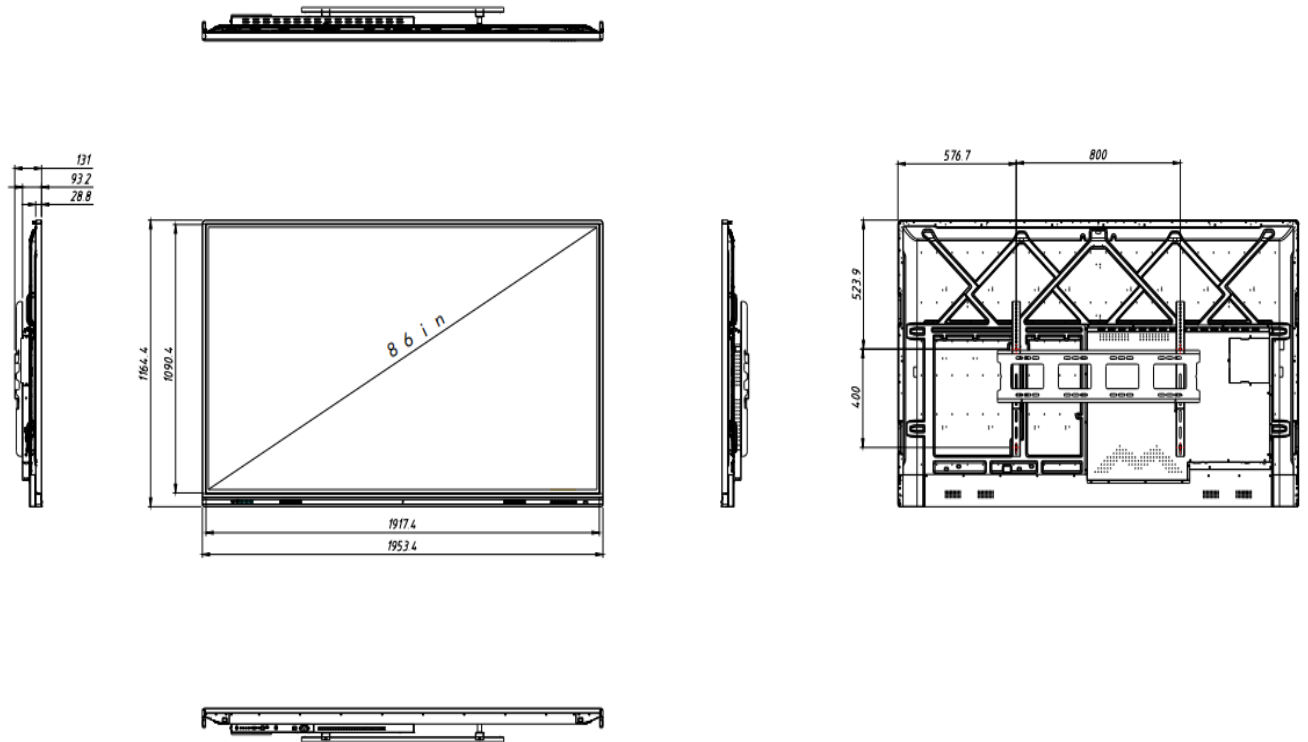
Спецификация Интерактивной ЖК панели	Модель, модификация, обозначение	Интерактивная ЖК панель, JQ86MW, 86" JeminiCo. Россия, (Специализированное интерактивное устройство с вычислительным блоком и мобильным креплением), модификация B06		
	Размер экрана по диагонали	86" (1 дюйм 2,54см.)		
	Количество одновременно выводимых для демонстрации на сенсорном дисплее устройств	1		
	Характеристики матрицы			
	Тип подсветки	Прямая светодиодная		
	Поддержка разрешения при частоте развертки 60 Гц.	3840×2160		
	Яркость	400 кд/м2 / Поддержка автоматической коррекции яркости подсветки (с помощью интегрированного датчика освещенности)		
	Статическая контрастность экрана	1200:1		
	Время отклика	8 мс		
	Размер пикселя	0.429 (V) мм × 0.429 (V) мм		
	Угол обзора	178 (H) / 178 (B)		
	Время наработки на отказ	50 000 часов		
	Насыщенность цвета (x% NTSC)	0.65		
	Область отображения	1895.00 (Г) мм × 1066.00 (B), мм		
	Разрядность цвета, кол-во цветов	10 бит 1.07 миллиард		
Материнская плата Входные боковые разъемы и кнопки на задней части Комплекса	Интегрированный вычислительный модуль	2.2GHz, 8Гб + 128Гб + Android 11.0		
		Восьмиядерный Amlogic 311D2, 4 ядра ARM Cortex-A73 + 4 ядра Cortex-A53 CPU		
	Микрофонный вход	*1		
	MINI-AV (mini jack 3,5 мм.)	-		
	YPbPr IN (mini jack 3,5 мм.)	-		
	VGA-AUDIO (mini jack 3,5 мм.)	*1		
	VGA	*1		
	USB 3.0 Type A	*2		
	USB 2.0 Type A	*2		
	USB 3.0 Type C	*1		
	HDMI вход	*2		
	DP вход	*1		
	RS-232	*1		

	RJ-45	*2	
Выходные боковые разъемы на задней части Комплекса	Выход на наушники, линейный выход	*1	
	HDMI - выход	*1	
	SPIDF	*1	
	TOUCH-USB тип B	*2	
Фронтальные разъемы Комплекса	HDMI вход	*1	
	ALL-USB 3.0	*4	
	TOUCH-USB тип B	*1	
Фронтальные клавиши	Включение PC, включение Комплекса, Выбор источника сигнала, Меню, Громкость+, Громкость-, Режим ECO		
Поддерживаемые форматы	Фото : JPEG, BMP, PNG .jpg\ .bmp\ .png Видео : MPEG1, MPEG2, MPEG4, H264, RM, RMVB, MOV, MJPEG, VC1, DivX, FLV .avi\ .mpg\ .dat\ .vob\ .div\ .mov\ .mkv\ .rm\ .rmvb \ .mp4\ .mjpeg\ .ts\ .trp\ .wmv\ .asf\ .flv Аудио : WMA, MP3, M4A (AAC) wma\ .mp3\ .m4a		
Видео	Режим дисплея	Обычный, Мягкий, Пользовательский, Динамический	
	Разрешение на выходе видеоадаптера вычислительного блока при работе с интерактивным комплексом	3840×2160 пикселей при частоте 60 Гц	
	3D цифровой гребенчатый фильтр, 3D шумоподавление, адаптивный гребенчатый 3D-фильтр		
Меню	Языки встроенного модуля OSD	Русский\Английский\Китайский и др.	
Встроенные акустические системы	2 шт. по 15 Вт. каждая		
Вычислительный блок - Модуль OPS PC	OPS Mini Intel Standard 80pins (вычислительный блок, устанавливаемый в специализированный слот на корпусе интерактивного комплекса, снятие и установка блока производится без разборки интерактивного комплекса, содержит разъем подключения, содержащий контакты электропитания вычислительного блока от встроенного блока питания интерактивного комплекса, контакты для подключения цифрового видеосигнала и USB для подключения сенсора касания).		
Спецификация предустановленного OPS модуля:	Набор микросхем	Intel	
	Процессор	Intel Core i5-10500H (возможна установка процессора 11-го поколения, i3\i5\i7)	
	ОЗУ	DDR4 2666 МГц 8Gb (Возможна установка оперативной памяти большего объема)	
	Графика	Intel HD Video	
	Жесткий диск	256G SSD NVMe (Возможна установка жесткого диска с большим объемом)	
	Интерфейсы	HDMI×1, DP×1, Type-C×1, USB3.0×6, RJ45×1, PCAUDIO×1, MIC×1	

		(Возможна установка дополнительных разъемов)
	Сетевой контроллер	1*Gigabit LAN (RTL8111E)
	Адаптер беспроводной связи WiFi	Поддержка до 300 mbps Wifi
	Аудио контроллер	Realtek High Definition Audio
	Мощность потребления	DC19V 4.7A
	Уровень шума при работе вычислительного блока	28 дБА
Операционные системы	Поддержка Windows, MacOS, iOS, Android, ChromeOS	
Тип сканера	20 касаний, инфракрасный, мультитач.	
Характеристики сканера касаний		
<p>True Multi-Touch: касания без смещения и слепых зон; Одновременное поддерживаемое количество точек касания: максимум 24 точки; Поддержка TUIO, Flash и любых других пользовательских протоколов; Отличная отказоустойчивость и высокая надежность; Высота срабатывания сенсора экрана не превышает: 2,5 мм от поверхности экрана; Время отклика сенсора касания (средний интервал времени между обновлениями данных о текущих координатах объектов касания при множественных касаниях): 8 мс;</p>		
	Время отклика	<10 мс
	Разрешение сенсора	1 мм
	Высота срабатывания сенсора экрана	менее 3 мм
	Минимальный гарантированный размер (толщина) распознаваемого объекта по горизонтали\вертикали	2 мм
	Диаметр объекта, автоматически распознаваемого сенсором касания в качестве инструмента письма	3 мм
	Частота обновления сенсора касания (для одиночных касаний)	256Гц
	Разрешение сенсора касания по горизонтали, линий	32768
	Разрешение сенсора касания по вертикали, линий	32768
	Поддержка протоколов	TUIO, Flash, Windows 8/7 Multi-touch HID, Mac OS X HID и настраиваемые протоколы
	Функция распознавания объектов касания	Палец, безбатарейный стилус
	Поддерживаемые ОС	Windows, MacOS, iOS Android, ChromeOS, Linux
	Количество одновременно поддерживаемых стилусов	2 штуки
	Возможность использования ладони в качестве инструмента стирания	Наличие

	Защитное стекло	Закаленное, антибликовое
Защитное стекло	Метод ввода	Пальцы, стилус, перчатки или любой другой непрозрачный материал носителя
Механические характеристики	Безопасность и антивандальность	Стекло закалённое, 4мм, твердость по шкале Мооса: 7 ед., химическое травление с олеофобным эффектом до динамического коэффициента трения скольжения защитного стекла менее 0,7
	Материал поверхности	ABS Пластик, обработанный алюминий
Электропитание	Входное напряжение	АС 100 В ~ 240 В, 50-60 Гц
	Потребляемая мощность (Вт)	≤550 Вт
	В режиме ожидания (ватт)	≤0,5 Вт
	Экологический режим	≤150,0 Вт
Габариты	Вес Нетто	74,5 кг
	Вес брутто (коробка / деревянный ящик)	95 кг
	Габаритные и монтажные размеры при использовании настенного крепления и специализированного крепежа акустической системы (длина, ширина, высота), мм	1953, 125 (98+27), 1253 (1181 +72)
	Размер упаковки (коробка / деревянный ящик)	2135 x 270 x 1333 мм
	Материал корпуса	Метал
	Цвет корпуса	Черный с серебристыми вставками
	Настенное крепление	800×600 мм, Стандарт VESA

Габаритные размеры панели



Внешний вид OPS-модуля (встраиваемый вычислительный модуль).

